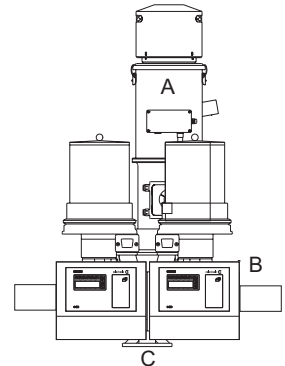


Typischer Aufbau eines volumetrischen Dosiersystems.

- A Fördergerät
- B Dosierautomat
- C Steuerung

Die Komponente B ist hier beschrieben.



Kurzbeschreibung

Colorblend M Duo ist ein Synchron-Dosiersystem für Kunststoffgranulate und rieselfähige Additive. Die Einsatzgebiete sind Spritzgießverfahren und einfache Extrusionsprozesse.

Die Dosierung der beiden Additive erfolgt mit drehzahlgeregelten Gleichstrommotoren synchron zur Hauptkomponente und zur Plastifizierzeit der Spritzgießmaschine bzw. zur Drehzahl des Extruders oder eines Nachfolgegerätes. Dies garantiert eine homogene Mischung, ohne die Gefahr der Entmischung, auch bei der Verarbeitung von Micro-Batch.

Bei einem Materialwechsel kann die komplette Dosierstation nach dem Lösen von zwei Schnellverschlüssen abmontiert, bzw. durch eine weitere Dosierstation ersetzt werden.

- Colorblend kann ohne besondere Abstützvorrichtungen direkt auf die Verarbeitungsmaschine montiert werden.
- Colorblend Dosiersysteme entsprechen den Anforderungen nach "CE".



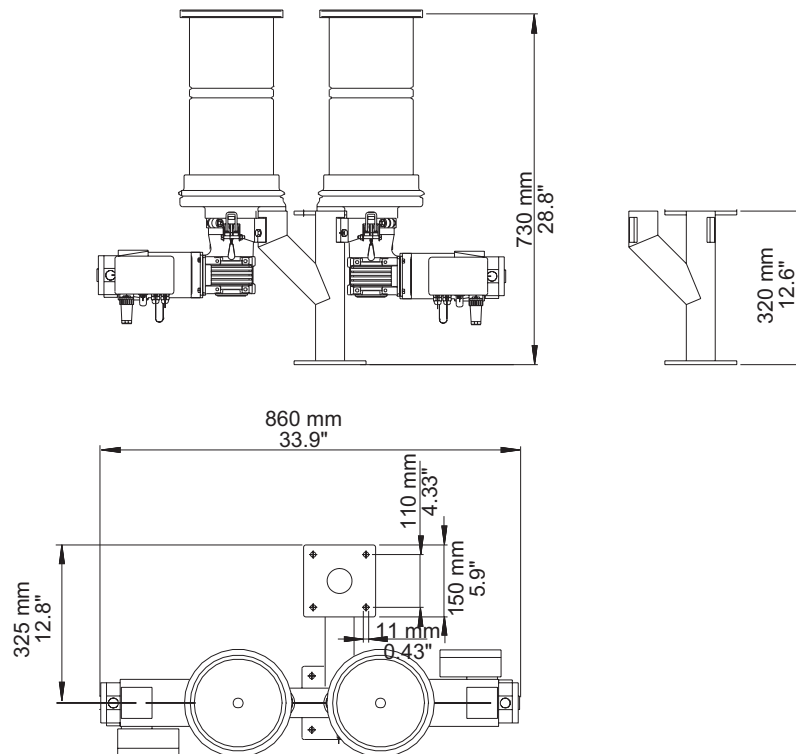
Technische Daten

Basisausstattung

- 2 Dosierstationen
- Dosierstationen als Wechselstationen konzipiert
- Dosierung von rieselfähigen Granulaten und Additiven
- Dosierung von Micro-Batch
- Ausdosiervorrichtung für einfache Kalibrierung
- max. Produkttemperatur 80 °C
- Betriebsspannung 115/230 V ± 10 %, AC, N, 50-60 Hz
- Anschlußwert 0,4 kW
- Gewicht ca. 45,0 Kg

Zusatzausstattung

- Wechseldosierstationen für häufige Additivwechsel
- Verarbeitung abrasiver Materialien
- Verbindungstrichter für Anschluß eines automatischen Nachfüllsystems
- externe Nachfüllsysteme
- Sonderspannungen
- Füllstandssonde in der Dosierstation



www.colortronic.com

Colortronic GmbH Deutschland

☎ +49 61 75 7 92-0
☎ +49 61 75 7 92-1 79
✉ info@colortronic.de

Colortronic Systems AG Schweiz

☎ +41 62 889 25 25
☎ +41 62 889 25 26
✉ info@colortronic.ch

Colortronic Systems srl Italien

☎ +39 0 131 87 29 33
☎ +39 0 131 87 29 41
✉ info@colortronic.it

Colortronic Kft. South East Europe Ungarn

☎ +36 1397 1833
☎ +36 1397 1833
✉ info@colortronic.hu

Colortronic Systems Pte. Ltd Singapur

☎ +65 677 77 665
☎ +65 677 88 671
✉ ctasia@colortronic.com

Colortronic U.K. Ltd. Großbritannien

☎ +44 12 46 260 222
☎ +44 12 46 455 420
✉ sales@colortronic.co.uk

Colortronic N.A. Inc. USA

☎ +1 810 720 7300
☎ +1 810 720 2598
✉ info@colortronic.us