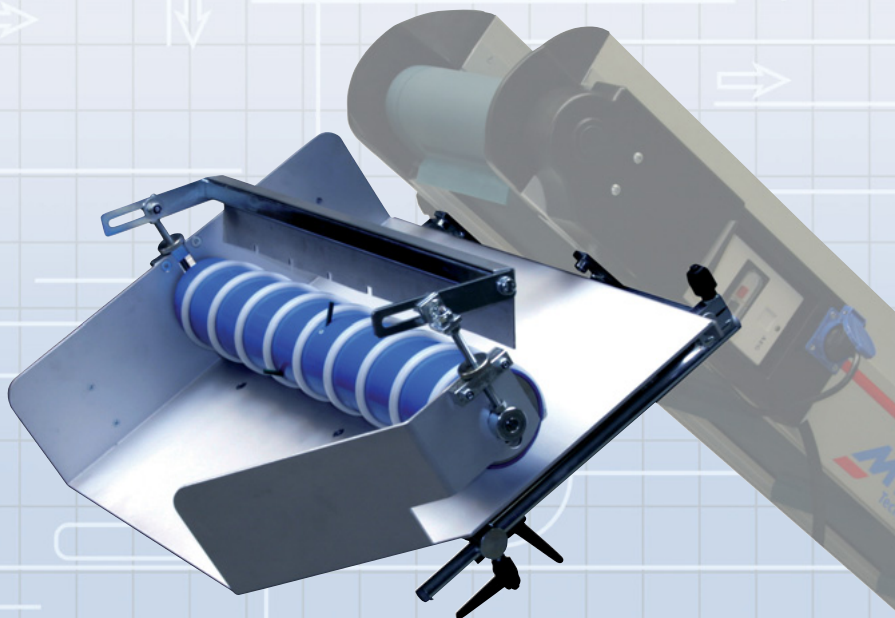
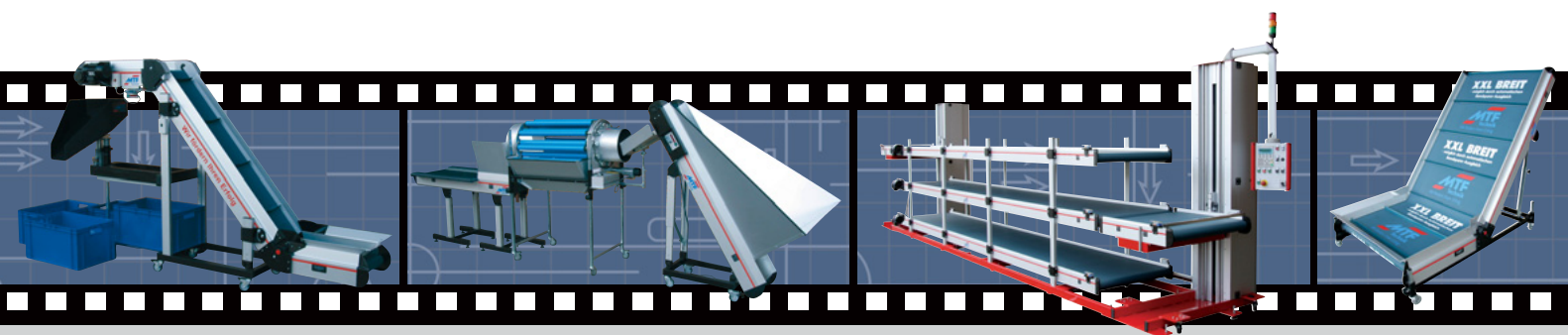
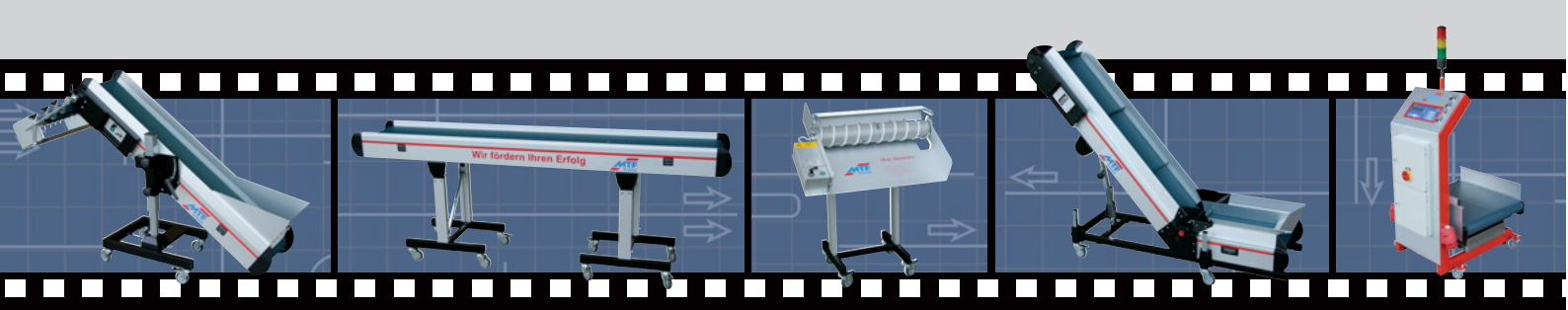


Z PROGRAMU URZĄDZEŃ SEPARUJĄCYCH: DLA SEPARACJI WTRYSK PO WTRYSKU



SEPARATOR SAL 600





MTF Walce separująco- rozdzielające Typ TA i Separatory ślimakowe Typ SAL/SAR są częścią programu Multi-Tech Program i są specjalnie przeznaczone do instalacji na wszystkich rodzajach taśm serii Multi-Tech. Napęd odbywa się poprzez integrację silnika bębnowego z regulacją.

Separatory oddzielają prosto z maszyny wtrysnięte detale od wlewek, z wszystkich rodzajów przemysłów wtrysku tworzyw, dzięki temu manualne sortowanie jest już niepotrzebne.

Ze względu na zaawansowaną konstrukcję, można w ciągu kilku sekund dopasować geometrię urządzenia do różnorodnych części.

Zalety

- Proste i wygodne ustawianie na różnorodną geometrię części
- Najprostsza obsługa
- Szybkie przebudowy bez konieczności zastosowania narzędzi
- Optymalne wyniki separowania poprzez dokładną możliwość dopasowania walców rozdzielających – tj. ustawienia pokrycia ślimaka
- Obłożenie Poliestrowe powyżej walca ślimaka zapobiegające cofaniu się części
- Szybkie i proste zakładanie i rozmontowanie separatora na transporter, dotyczy również wymiany kompletnych wsadów
- Łatwe dopasowanie do transporterów serii Multi-Tech
- Nieścieralne napędy separatorów, poprzez silniki bębnowe
- Najwyższe bezpieczeństwo pracy poprzez unikanie miejsc wciągających i elektronikę wyłączeniową
- Krótkie terminy dostaw



SEPARATOR TA 400-3

Dane techniczne

- Silnik bębnowy z czujnikiem momentu obrotowego moc 30W, przyłącze 230V/50Hz
- 7 stopniowa ilość obrotów pomiędzy 15 i 92 U/min
- Walce separacyjno rozdzielające z 1, 2 lub 3 walcami z różnorodnymi obłożeniami
- Szkielet ślimaka walcowego z PVC z wymiennym lub przymocowanym na stałe ślimakiem z różnorodnych materiałów i dostarczany w różnorodnych wysokościach
- Standardowo dostarczane do transporterów o szerokości użytkowej od 600mm
- Opcjonalne wyposażenie z kolcami do uelastyczniania separacji haczykowatych wlewek

